

产品规格书

全彩控制卡 HD-A3

V3.0 201808029

系统概述

HD- A3 异步级联控制系统是针对小间距 LED 广告屏推出的一款可远程控制、脱机播放高清视频的 LED 控制系统。包括异步发送卡 HD- A3、接收卡 R50X 系列和控制软件 HDPlayer 三部分。

A3 实现视频播放、节目存储、参数设置等功能。配合接收卡 R50X 系列使用。

用户通过 HDPlayer 完成显示屏的参数设置和节目编辑、发送。

配置列表

产品名称	型号	功能
异步级联卡	HD-A3	异步核心控制板，具体存储功能。
接收卡	R50X 系列	连接屏体，将节目显示到 LED 屏上。
控制软件	HDPlayer	屏幕参数设置、编辑节目、发送节目等。
配件		HUB 板、网线、U 盘等。

应用场景



多个屏—通过互联网统一管理



只有 1 个屏—通过网线直接连接控制

注：每个屏幕只需一个 A3 卡，接收卡数量由屏幕大小而定。

方案特点

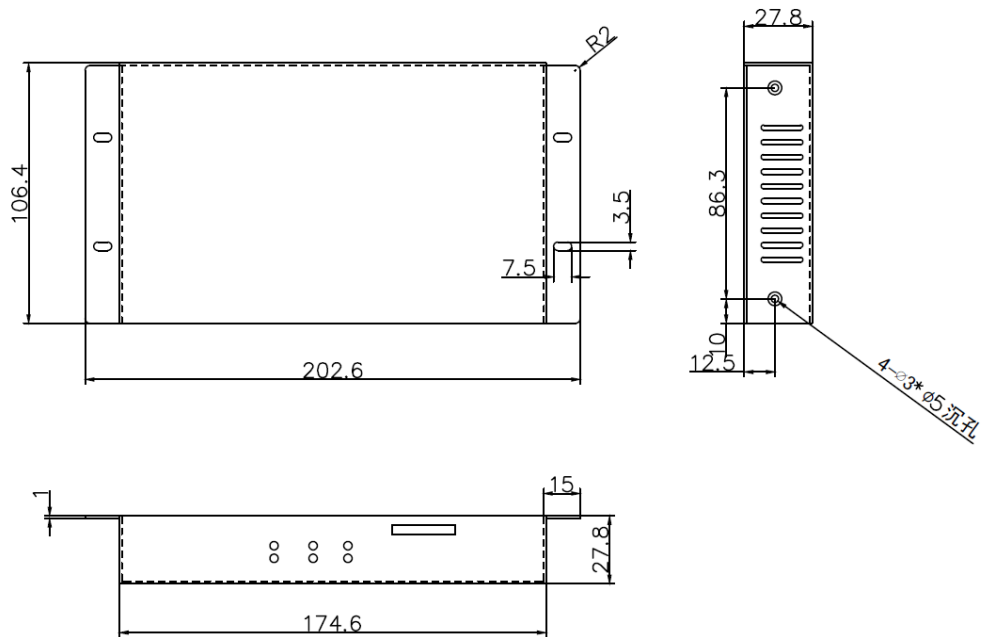
- 1) 兼容户内户外全彩和单双色模组；
- 2) 支持视频播放、图片和文本特效；
- 3) 支持 0-65536 级灰度；
- 4) 支持 U 盘无限扩容节目，即插即播；
- 5) 标配双声道立体声输出；
- 6) 无需 IP 设置，自动识别；
- 7) 网络集群管理，互联网、3G 远程管理；
- 8) 60Hz 帧频输出，视频效果更流畅；
- 9) 支持 1080P 高清视频硬解码；
- 10) 同时支持 2 路 720P 视频播放；
- 11) 标配 Wi-Fi，可添加 3G/4G；
- 12) 标配 8G 存储；
- 13) 采用安卓系统，方便客户二次开发。

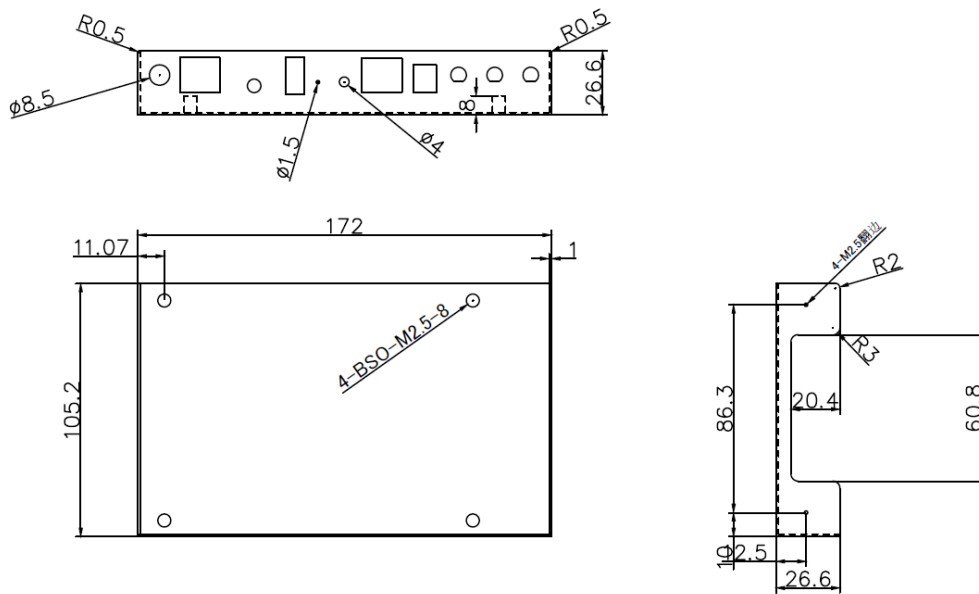
系统功能列表

模组类型	兼容户内户外全彩和单双色模组； 支持虚拟模组； 支持 MBI5041/5042、ICN2038S、ICN2053、SM16207S 等 PWM 芯片
扫描方式	支持静态至 1/32 扫的任何扫描方式
控制范围	1024*512，最长 4096，最高 2048
单张接收卡带载像素点	推荐：R500: 256（长）*128（高） R501: 256（长）*192（高）
灰度等级	支持 0-65536 可调
节目更新	直连电脑、局域网、公网、U 盘、移动硬盘
基本功能	支持视频、图片、Gif 动画、文本、office 文档、时钟、计时等基本功能； 支持遥控、温度、湿度、亮度等扩展功能
视频功能	支持视频硬件解码，直接发送，无需转码等待； 支持 AVI、WMV、RMVB、MP4、3GP、ASF、MPG、FLV、F4V、MKV、MOV、DAT、VOB、TRP、TS、WEBM 等所有常见格式
图片格式	支持 BMP、GIF、JPG、JPEG、PNG、PBM、PGM、PPM、XPM、XBM 等
文 本	支持文字编辑、图片插入，同时还支持 word、txt、rtf、html 等文本直接导入
文 档	支持 DOC、DOCX、XLSX、XLS、PPT、PPTX 等 Office2007 文档格式
时 钟	支持模拟时钟、数字时钟和多种表盘时钟功能
音频输出	标配双声道立体声输出
存贮容量	板载 Flash 8GB 。 同时支持用户用 U 盘进行扩容
通讯类型	千兆网口；互联网、局域网组网
工作温度	-20℃-80℃
HD-A3 接口	IN: 12V 电源端子 x1, 10/100M /1000MRJ45 x1, USB 2.0 x1, 电源测试按键 x1,Wi-Fi 模块 X1 , GPS（选配），3G/4G

	(选配) OUT: 1000M RJ45 x1, 双声道 AUDIO x1,
工作电压	12V
软 件	HDPlayer , 屏掌控, 云平台

尺寸图





外观说明



①：传感器接口，连接温/湿度/亮度 PM2.5/噪音等传感器；

- ②：输出网口，1000M 网口，连接接收卡
- ③：音频输出接口，标配双声道立体声输出；
- ④：USB 接口，连接 USB 设备，如：U 盘，移动硬盘等；
- ⑤：复位键，恢复出厂设置；
- ⑥：测试按键，每按一下，屏幕显示一种测试状态，测试状态有白、红、绿、蓝、横线、竖线、左斜线、右斜线、节目播放；
- ⑦：输入网口，与电脑网口相接
- ⑧：电源接口，连接 12V 电源；
- ⑨：GPS 接口，卫星校时
- ⑩：3G4G 接口，接天线
- ⑪：WiFi 接口，接天线
- ⑫：SIM 卡槽，插手机卡
- ⑬：RUN 运行灯灯正常工作闪烁
- ⑭：PWR 电源灯，正常工作常亮
- ⑮：GPS 灯，正常工作绿色闪烁
- ⑯：DISP 显示灯，正常工作绿色闪烁
- ⑰：WiFi 灯，正常工作绿色闪烁
- ⑱：3G4G 灯，正常工作绿色闪烁

技术参数

	最小值	典型值	最大值
额定电压 (V)	12	12	12
存储温度(°C)	-40	25	105
工作环境温度(°C)	-40	25	75
工作环境湿度(%)	0.0	30	95