



产品规格书

同异步播放盒 HD-A6

V1.0 20190215

概述

HD-A6 同异步双模控制系统是针对广告媒体彩屏推出的一款可远程控制、自主播放高清视频、图片、文本等内容的 LED 显示屏同异步控制方案。同异步控制系统包括同异步播放盒、接收卡 R50X 和控制软件 HDPlayer 三部分。

同异步播放盒是系统的核心，负责将配置参数和节目传给接收卡。其具有存储功能，可实现脱机播放，也可实时播放电脑桌面的内容。

接收卡 R50X 是连接屏体的板卡，负责接收播放盒的发出数据，将其显示到 LED 屏幕上。

控制软件 HDPlayer 控制 LED 显示屏的智能点屏、性能参数设置、亮度调节、屏体校正，使显示屏调整到最佳显示状态；也可编辑节目，发送节目，集群管理多个 LED 显示屏。

配置列表

产品名称	型号	功能
同异步双模播放盒	HD-A6	同异步核心控制器，具有存储功能
接收卡	R50X 系列	连接屏体，将节目显示到 LED 屏上
控制软件	HDPlayer	屏幕参数设置、编辑节目、发送节目等
配件		12V 电源适配器、网线、HDMI 线等

管理示意图

1.异步互联网集群控制:

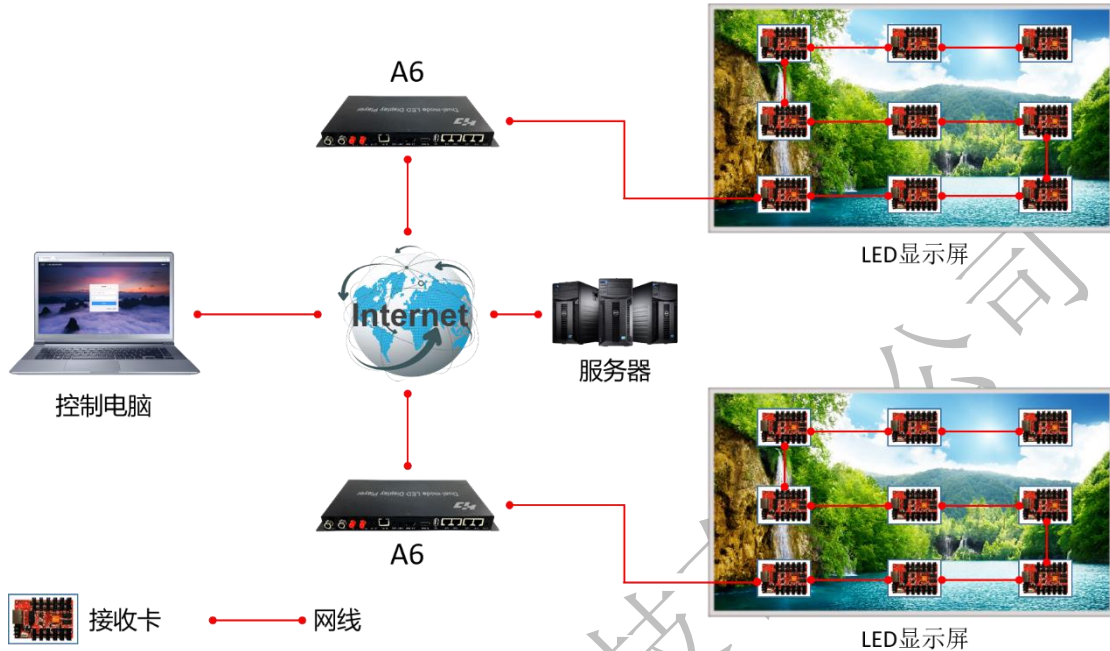


图 1-1 异步集群管理模式

2.同步实时画面显示:

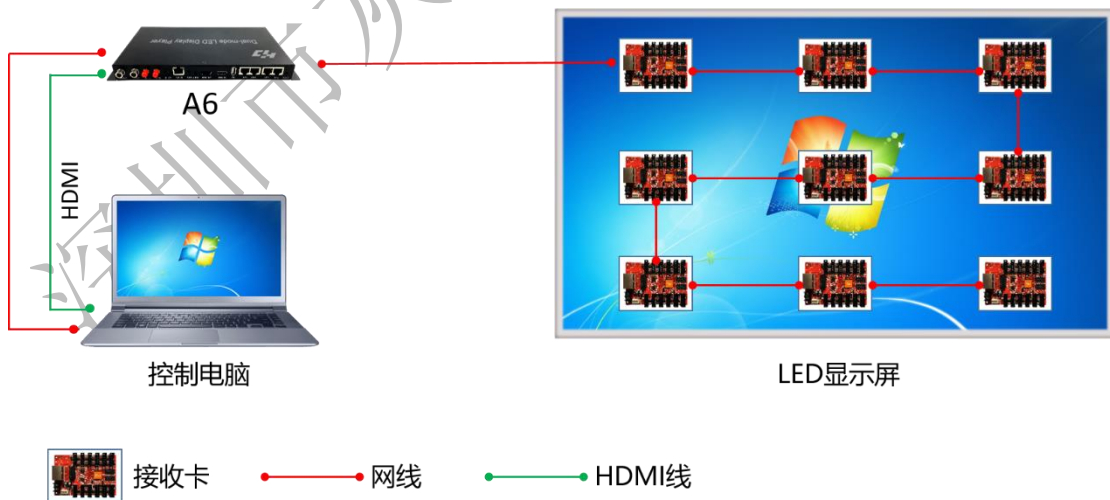


图 1-2 同步模式

注：每个屏幕只需一个播放盒，接收卡数量由屏幕大小而定。

方案特点

- 支持同/异步双模，即插即播；
- 带载范围：2048*1024；
- 支持U盘扩展存储空间；
- HDMI高清视频输入；
- HDMI高清视频输出；
- 自带视频缩放（视频处理器）功能；
- 支持同步播放显示屏大小最宽1920点数，最高1080点数；
- 无需复杂网络设置，自动识别设备，即插即用；
- 网络（互联网/局域网）集群管理；
- 板载Wi-Fi模块，通过手机APP更新内容。

系统功能列表

支持模组类型	兼容户内户外全彩和单双色模组；支持虚拟模组； 支持常规芯片，主流 PWM 芯片
扫描方式	支持静态至 1/64 扫的任何扫描方式
控制范围	2048*1024，异步最宽 3840，最高 4096； 同步最宽 1920，最高 1080
单张接收卡带载像素面积	推荐：256*256 室内模组推荐宽度≤128，户外模组推荐宽度≤256
灰度等级	支持 256~65536 可调
更新节目方式	同步电脑、局域网、互联网、U 盘、移动硬盘

功能	支持视频、图片、Gif 动画、文本、office 文档、时钟、计时等基本功能； 支持遥控、温度、湿度、亮度、PM 值等扩展功能； 支持同步画面自动缩放功能
视频格式	高清视频硬解码，60Hz 帧频输出； 支持 AVI、WMV、RMVB、MP4、3GP、ASF、MPG、FLV、F4V、MKV、MOV、DAT、VOB、TRP、TS、WEBM 等所有常见格式
图片格式	支持 BMP、GIF、JPG、JPEG、PNG、PBM、PGM、PPM、XPM、XBM 等
文本	支持文字编辑、图片插入，同时还支持 word、txt、rtf、html 等文本直接导入
文档	支持 DOC、DOCX、XLSX、XLS、PPT、PPTX 等 Office2007 文档格式
时钟	支持模拟时钟、数字时钟和多种表盘时钟功能
音频	标配双声道立体声输出
存贮容量	板载 Flash 8GB。同时支持用户用 U 盘进行扩容
通讯类型	网口（直连/局域网组网/互联网）、U 盘、Wi-Fi、3G/4G
工作温度	-40°C-80°C
播放盒接口	IN: 12V 电源适配器 x1, 1Gpbs RJ45, USB 2.0 x1, HDMI x2, 电源开关 x1, 测试按键 x1, 传感器接口 x1, GPS 接口 x1 OUT: 1Gpbs RJ45 x4, 双声道 AUDIO x1, HDMI x1
播放盒工作电压	12V 适配器
软件	HDPlayer

尺寸说明

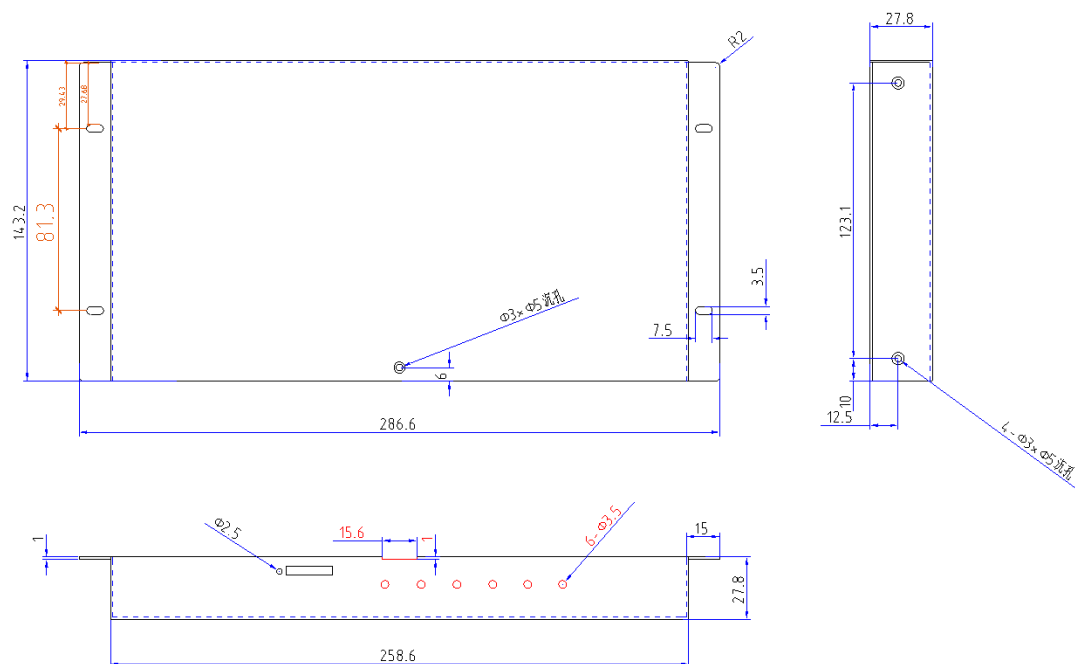


图 2-1 外壳尺寸

接口说明

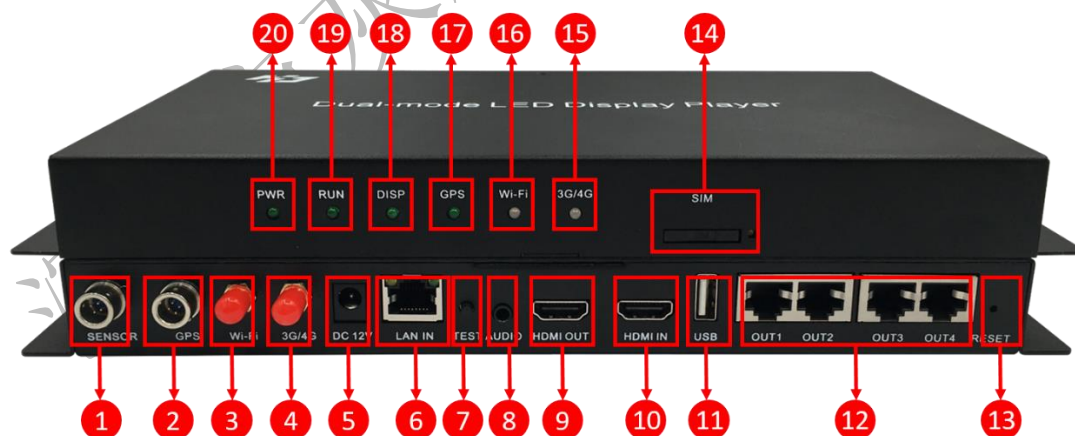


图 2-2 接口说明

1. 传感器连接接口：连接S208，S108等外接传感器；
2. GPS模块连接接口：外接GPS模块，实现GPS校时，定点播放节目；

3. Wi-Fi天线接口：连接Wi-Fi天线；
4. 3G/4G天线接口：连接3G/4G天线；
5. 电源接口：连接12V直流电源；
6. 输入网口：连接电脑，用于调试参数和发送节目；
7. 测试按键：用于测试显示屏模组；
8. 音频输出接口：标配双声道立体声输出；
9. HDMI输出接口：可连接LCD显示屏；
10. HDMI输入接口：视频信号输入，可连接电脑、机顶盒等设备；
11. USB接口：连接USB设备，如：U盘，移动硬盘等；
12. 输出网口：连接到接收卡上；
13. 复位按钮：用于恢复默认参数值；
14. SIM卡槽：用于插入3G/4G手机卡；
15. 3G/4G指示灯：用于显示3G/4G工作状态；
16. Wi-Fi指示灯：用于显示Wi-Fi工作状态；
17. GPS指示灯：用于显示GPS工作状态；
18. 屏幕显示指示灯：用于显示节目播放状态；
19. 运行指示灯：用于显示播放盒的工作状态；
20. 电源指示灯：用于显示播放盒通电状态。

技术参数

	最小值	典型值	最大值
额定电压 (V)	11.2	12.0	12.5
存储温度(°C)	-40	25	105
工作环境温度(°C)	-40	25	80
工作环境湿度(%)	0.0	30	95

注：为确保系统的长期稳定运行，请尽量使用标准的 12V 适配器供电。