



产品规格书

全彩控制卡 HD-C10C

V3.0 20170901

系统概述

HD-C10C 异步全彩控制系统是一款支持手机 APP 控制、Web 远程控制和脱机播放高清视频的 LED 控制系统。

配套电脑控制软件 HDPlayer、手机控制软件屏掌控和灰度科技云管理平台。

C10C 集成了发送卡和接收卡功能，可以单卡带小屏，也可以加 HD-R500 或 R501 接收卡带大屏。

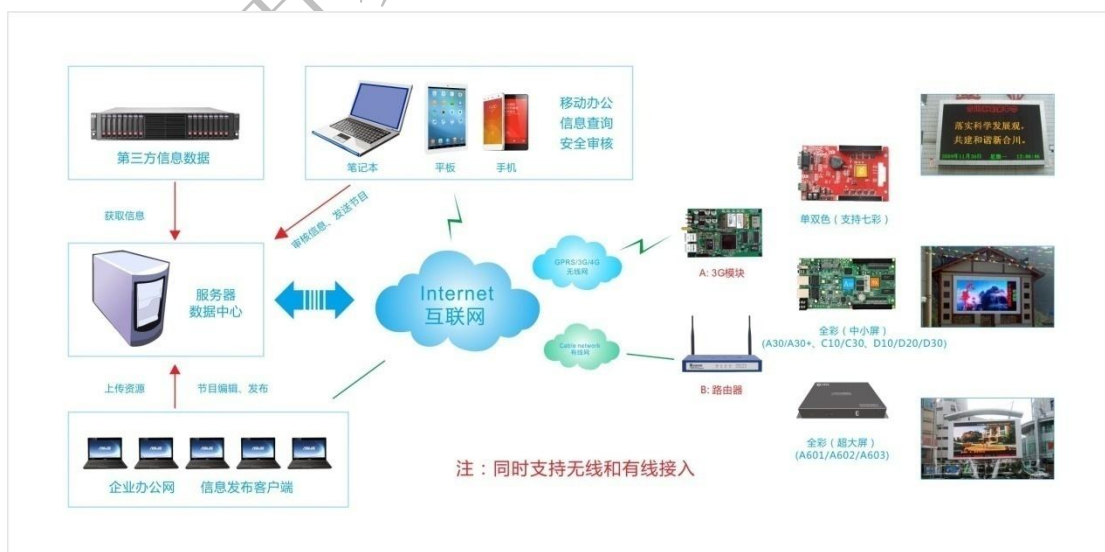
配置列表

产品名称	型号	功能
异步级联卡	HD-C10C	异步核心控制板，具有存储功能，可连接屏体。自带 10 个 HUB75E，支持 1/32S
接收卡	R500/R501	连接屏体，将节目显示到 LED 屏上。
控制软件	HDPlayer、屏掌控、云平台	屏幕参数设置、编辑节目、发送节目等。
配件		网线、U 盘等。

应用场景

多屏互联网应用

HD-C10C 支持通过 3G/4G/Wi-Fi/有线接入互联网



多个屏—通过互联网统一管理

单屏通过电脑直接控制



只有 1 个屏—通过网线直接连接控制

注：每个屏幕只需一个 C10 卡，接收卡数量由屏幕大小而定。

方案特点

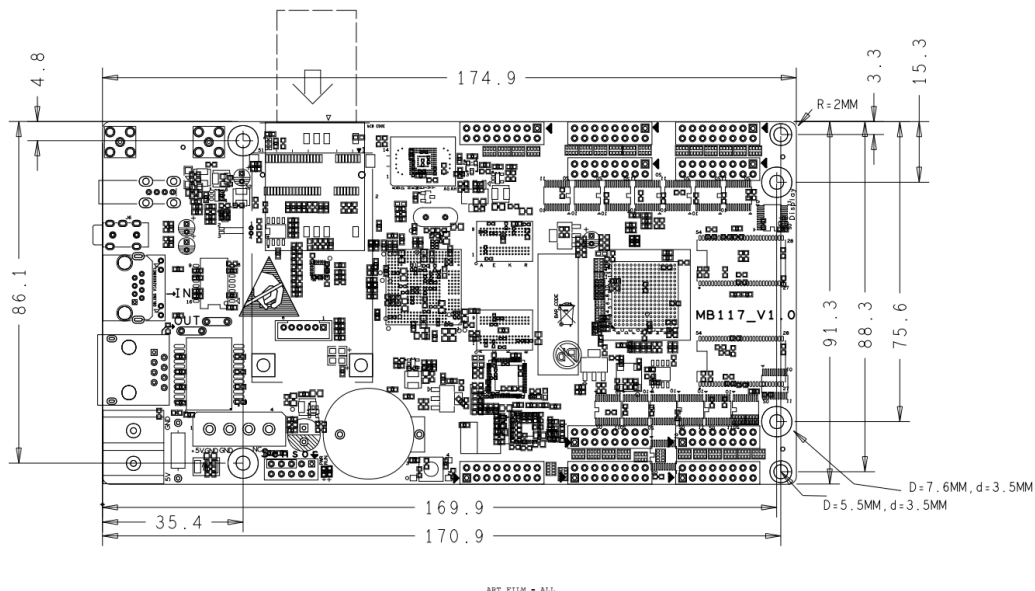
- 1) 兼容户内户外全彩和单双色模组；
- 2) 支持视频播放、图片和文本特效；
- 3) 支持 1080P 高清视频硬解码；
- 4) 支持 U 盘无限扩容节目，即插即播；
- 5) 标配双声道立体声输出；
- 6) 无需 IP 设置，自动识别；
- 7) 支持 3G/4G/Wi-Fi/有线接入互联网远程管理；
- 8) 支持最大 65536 级灰度；
- 9) 支持级联接收卡带大屏。

系统功能列表

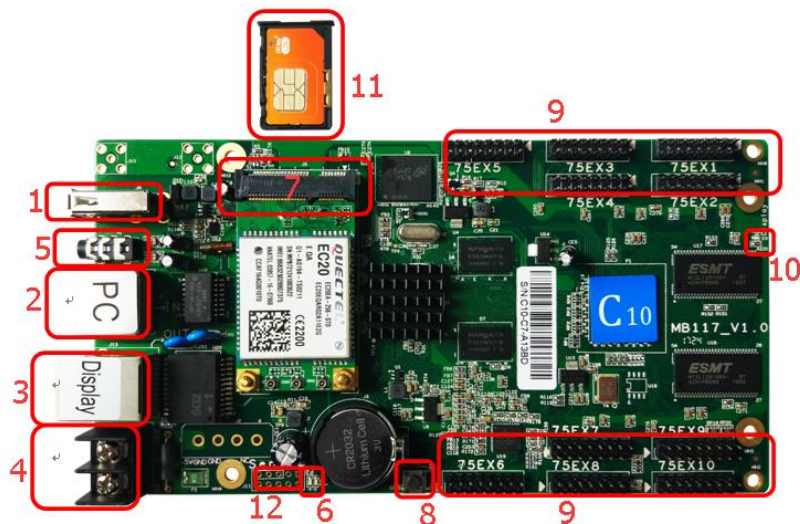
模组类型	兼容户内户外全彩和单双色模组； 支持虚拟模组； 支持 MBI5041/5042、MBI5152/MBI5153、MY9221、MY9268 等 PWM 芯片
扫描方式	支持静态至 1/32 扫的任何扫描方式
控制范围	384（宽）*320（高）；1024（宽）*120（高）；240（宽）*512（高）
单张接收卡带载像素点	推荐：R500: 256（宽）*256（高） R501: 256（宽）*256（高）
灰度等级	支持 0-65536 可调
节目更新	直连电脑、局域网、3G/4G、Wi-Fi、U 盘、移动硬盘
基本功能	支持视频、图片、Gif 动画、文本、Office 文档、时钟、计时等基本功能； 支持遥控、温度、湿度、亮度等扩展功能
视频功能	支持 1080P 高清视频硬件解码，直接发送，无需转码等待； 支持 AVI、WMV、RMVB、MP4、3GP、ASF、MPG、FLV、F4V、MKV、MOV、DAT、VOB、TRP、TS、WEBM 等所有常见格式
图片格式	支持 BMP、GIF、JPG、PNG、PBM、PGM、PPM、XPM、XBM 等
文 本	支持文字编辑、图片插入，同时还支持 word、txt、rtf、html 等文本直接导入
文 档	支持 DOC、DOCX、XLSX、XLS、PPT、PPTX 等 Office2007 文档格式
时 钟	支持模拟时钟、数字时钟和多种表盘时钟功能
音频输出	标配双声道立体声输出
存储容量	板载 Flash 4GB 。 同时支持用户用 U 盘进行扩容
通讯类型	百兆网口；互联网、局域网组网
工作温度	-20℃-80℃
接 口	输入：5V 电源端子 x1，10/100M RJ45 x1，USB 2.0 x1，屏幕测试按键 x1 输出：1000M RJ45 x1，双声道 AUDIO x1，HUB75E x10
工作电压	4.5V~5.5V

尺寸图

HD-C10C 尺寸图如下:



外观说明



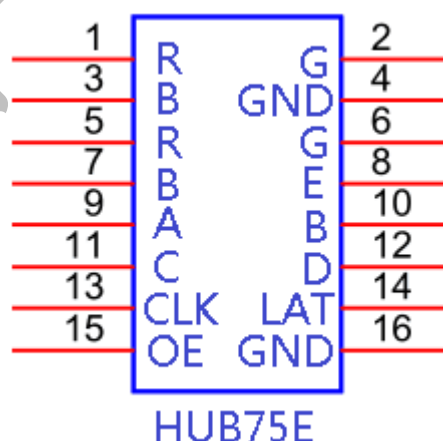
①: USB 接口, 连接 USB 设备, 如: U 盘, 移动硬盘等;

②: 输入网口, 100M 网口, 正常工作状态是橙色灯常亮, 绿色灯闪烁;

- ③：输出网口，1000M 网口，正常工作状态是 D7 绿色灯常亮，D8 绿色灯闪烁；
- ④：电源接口，2PIN 电源端子，与 5V 电源相连；
- ⑤：音频输出接口，标配双声道立体声输出；
- ⑥：电源灯—D2 绿色灯正常工作状态是常亮，运行灯—D1 绿色灯正常工作状态是闪烁；
- ⑦：MINIPCIE，连接 3G 模块或 WIFI 模块（可选）；
- ⑧：测试键，调屏过后，每按一下，依次出现红、绿、蓝、白、斜线测试；（卡上保存的配置参数和屏幕匹配后，再拔掉网线，此时按测试键才起效。）
- ⑨：10 组 2*8PIN 排针，HUB75E 接口，连接 LED 屏幕；
- ⑩：显示灯—D9 绿色灯正常工作状态是闪烁；
- ⑪：背面的 SIM 卡座，插入 3G/4G 电话卡，用于 3G/4G 互联网方案；
- ⑫：J11 支持焊接传感器盒，亮度传感器，温度传感器

接口定义

板载 10 组 2*8PIN 排针，HUB75E 接口



技术参数

	最小值	典型值	最大值
额定电压 (V)	4.2	5.0	5.5
存储温度(°C)	-40	25	105
工作环境温度(°C)	-40	25	80
工作环境湿度(%)	0.0	30	95

注意事项

- 1) 为保证控制卡在正常运行中的时间存储，请确保控制卡上的电池正常未松落；
- 2) 为确保系统的长期稳定运行，请尽量使用标准的 5V 电源电压供电。