

# 产品规格书

全彩控制卡 D10

V3.0 20170901

## 概述

HD- D10 异步全彩控制系统是一款针对门头屏和车载屏而推出的 LED 控制系统，支持手机 APP 控制、Web 远程控制和脱机播放。

配套电脑控制软件 HDPlayer、手机控制软件屏掌控和灰度科技云管理平台。

D10 是发送接收一体卡，即可存储节目，也可连接 LED 屏幕。

## 应用场景

1.控制卡可以与路由器相连，互联网集群管理示意图如下



2.控制卡可以与电脑直接相连，示意图如下



3.更新节目除了可以用网线连接 D10 外，还可以通过 U 盘或移动硬盘。

## 特点

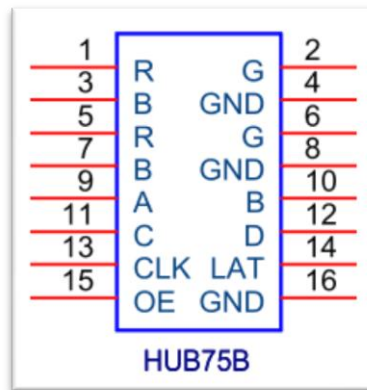
- 1.支持各种门头全彩模组；
- 2.带载范围：384\*64；
- 3.支持 256（8bit）级灰度；
- 4.支持艺术字、动画背景、霓虹灯效果；
- 5.支持 U 盘无限扩容节目，插上即播；
- 6.无需 IP 设置，自动识别；
- 7.支持互联网、3G/4G 远程管理、Wi-Fi 连接

## 参数表

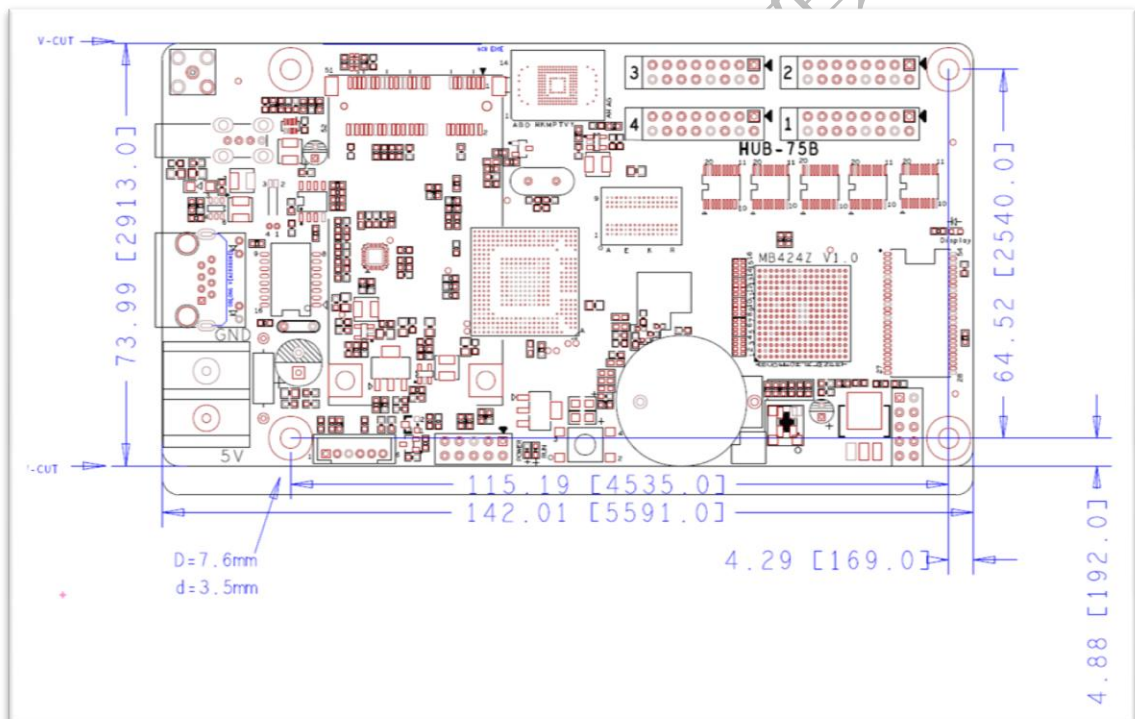
模组类型	各种全彩模组
控制范围	384（宽）*64（高），最长 512，最高 128
灰度等级	256 级以上
视频格式	支持 1080P 高清视频硬件解码，直接发送，无需转码等待；支持 AVI、WMV、RMVB、MP4、3GP、ASF、MPG、FLV、F4V、MKV、MOV、DAT、VOB、TRP、TS、WEBM 等所有常见格式
动画格式	支持 SWF、FLV、GIF
图片格式	支持 BMP、JPG、JPEG、PNG 等
文 本	支持文字编辑、图片插入
时 钟	支持模拟时钟、数字时钟和多种表盘时钟功能
其他功能	霓虹、动画字功能；正负计时、温湿度和亮度自适应调节功能等
存储容量	板载 Flash 4GB，支持存储 4 小时以上节目；同时支持 U 盘直接播放节目，无限扩容
通讯类型	U 盘；Wi-Fi；通过网口连接局域网、互联网，或者通过 3G/4G 接入互联网
接 口	5V 电源 x1，10/100M RJ45 x1，USB 2.0 x1，2x8PIN 标准 HUB75B 接口 x4
软 件	HDPlayer

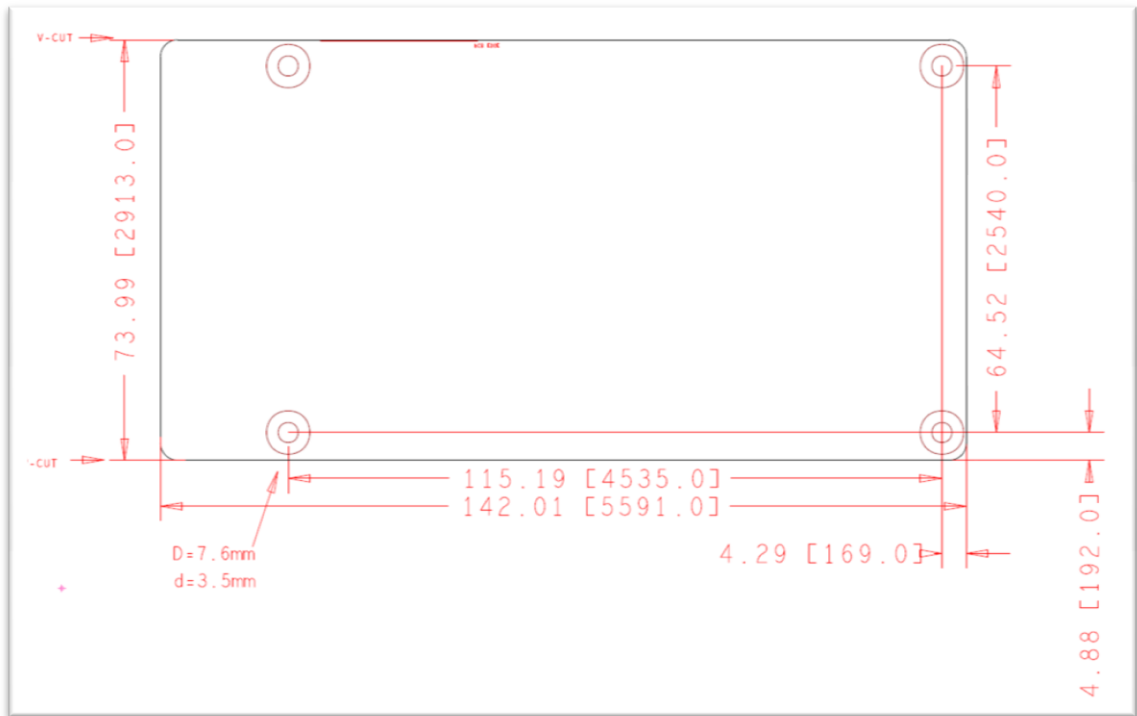
## 接口定义

4组 HUB75B 接口，定义如下

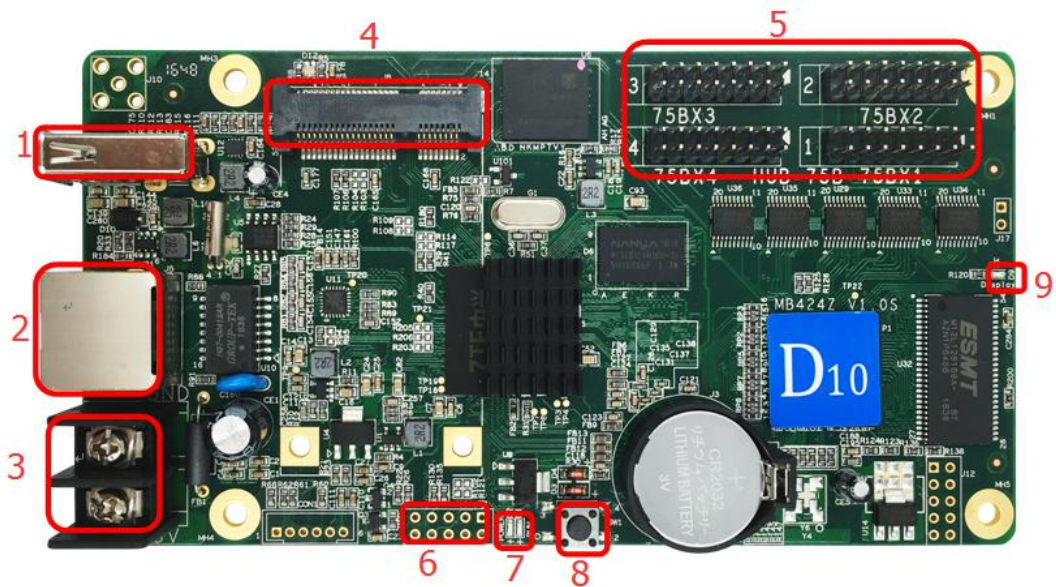


## 尺寸图





## 外观说明



- ①：USB 接口，插上 U 盘或移动硬盘，更新节目；
- ②：RJ45 网口，与电脑网口、路由器或交换机相连，正常工作状态是橙色灯常亮，绿色灯闪烁；

- ③：电源端子，连接 5V 电源；
- ④：MINIPCIE，连接 3G 模块或 WI-FI 模块（可选）；背面装 SIM 卡
- ⑤：4 组 2\*8PIN 排针，HUB75B 接口，连接 LED 屏幕；
- ⑥：外接传感器
- ⑦：电源指示灯和运行指示灯（左边 power 为电源指示灯，右边 run 为运行指示灯），正常工作状态：power 常亮，run 闪烁；
- ⑧：测试按键，调好屏后，按键测试 LED 屏是否有坏点。
- ⑨：显示指示灯（Display），正常工作状态：闪烁；

## 技术参数

	最小值	典型值	最大值
额定电压 (V)	4.2	5.0	5.5
存储温度(°C)	-40	25	105
工作环境温度(°C)	-40	25	80
工作环境湿度(%)	0.0	30	95

## 注意事项

- 1) 为保证控制卡在正常运行中的时间存储，请确保控制卡上的电池正常未松落；
- 2) 为确保系统的长期稳定运行，请尽量使用标准的 5V 电源电压供电。