



# 产品规格书

接收卡 R500

V3.0 20170901

## 特点

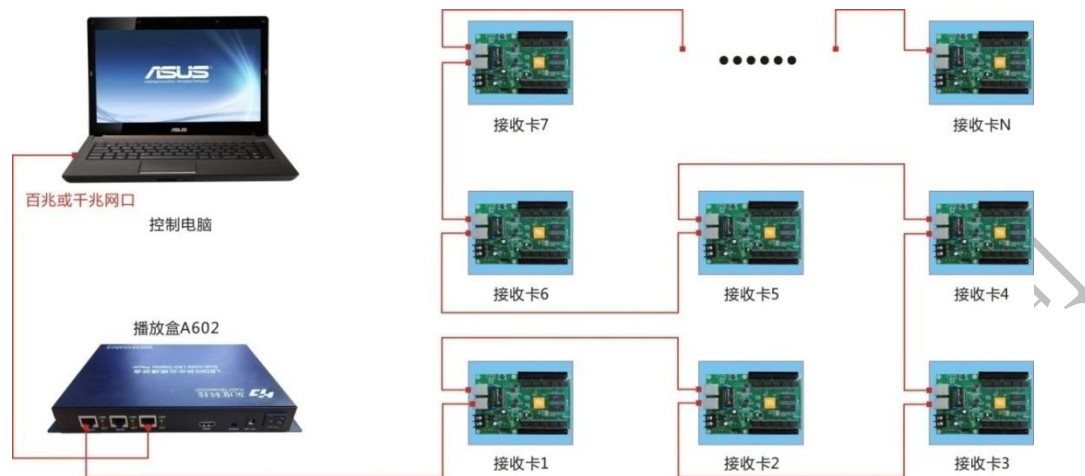
1. 通过千兆网线接收发送卡/发送盒的数据；
2. 双网口自动识别输入输出。

## 参数表

配合发送卡	A60X 系列播放盒、TX 系列异步发送卡
模组类型	兼容户内户外全彩和单双色模组； 支持 MBI5041/5042、MBI5050、MY9221、MY9268 等 PWM 芯片
扫描方式	支持静态至 1/32 扫的任何扫描方式
通信方式	千兆网卡
单块接收卡带载面积	推荐：256*256 最大：13 万点，即 1024*128 或 256*512
多卡连接	接收卡可任意排序，可通过软件自动识别或者手动设置连接位置； 卡与卡之间以纳秒级同步
灰度等级	支持 0-65536 级
智能设置	简单几步完成智能设置，通过屏体走线设置可以配合任意走线方式的显示屏单元 板
播放内容	支持播放视频、动画、图片、文本、表格、PPT、时间、计时等
测试功能	接收卡集成屏幕测试功能，通过按自检按钮实现红、绿、蓝、白、灰度、斜线、 网格、花点等多种测试模式
消隐电路	支持
通信距离	超五类、六类网线 150 米内
接 口	2 个 5V 电源接口，2 组 50PIN 排针
输入电压	4V-6V
工作温度	-20℃至 85℃

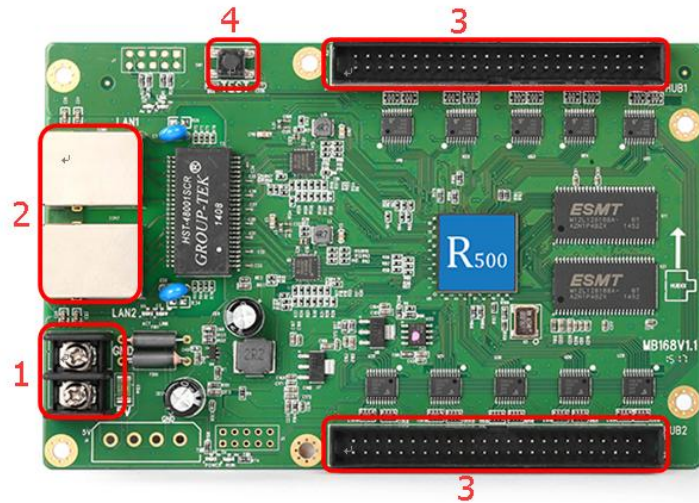
## 连接方式（以配合播放盒 A60x 为例）

播放盒 A602 和接收卡连接如下图所示：



注：网线接口为标准568B做法

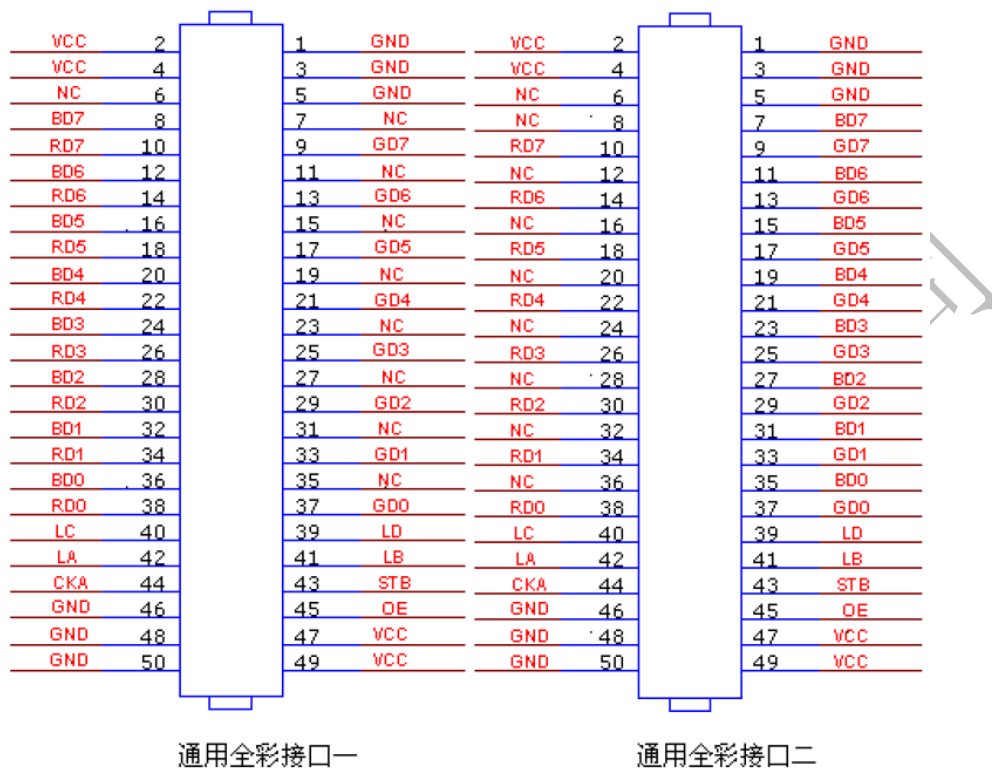
## 外观说明



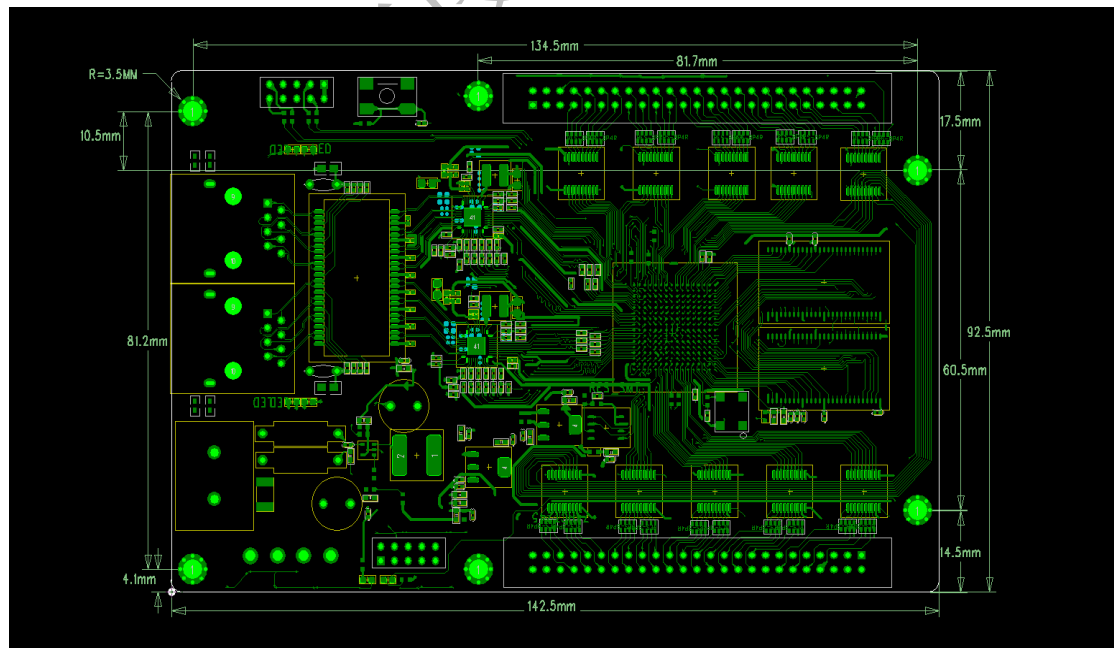
- ①：电源接口，可接 4.5V~5.5V 电压；
- ②：千兆网口，连接播放盒或另一接收卡，两网口一样，可互换；
- ③：50PIN 排针，连接 HUB，通过 HUB 与各种屏体接口连接。支持“RGRB”并行数据 16 组

④：测试键，调屏过后，每按一下，依次出现红、绿、蓝、白、斜线测试；

## 接口定义



## 尺寸图



## 技术参数

---

	最小值	典型值	最大值
额定电压 (V)	4.2	5.0	5.5
存储温度(°C)	-40	25	105
工作环境温度(°C)	-40	25	80
工作环境湿度(%)	0.0	30	95

## 注意事项

---

- 1) 为确保系统的长期稳定运行，请尽量使用标准的 5V 电源电压供电。