

深圳市灰度

产品规格书

全彩控制卡 V10

V3.0 20170901

概述

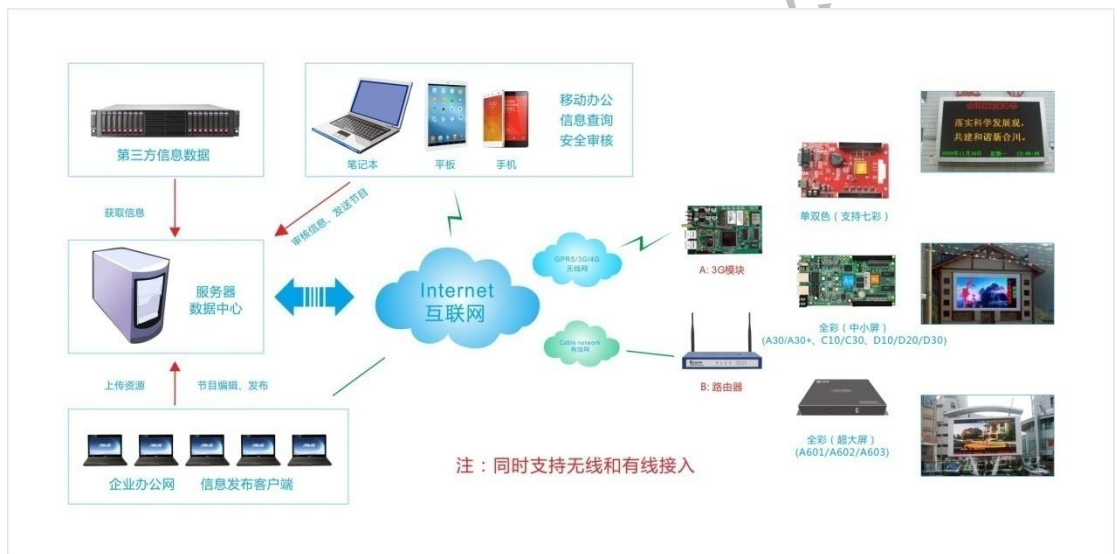
HD- V10 异步全彩控制系统是一款针对车载屏而推出的 LED 控制系统，支持手机 APP 控制、Web 远程控制和脱机播放。

配套电脑控制软件 HDPlayer、手机控制软件屏掌控和灰度科技云管理平台。

V10 是发送接收一体卡，即可存储节目，也可连接 LED 屏幕。

应用场景

1.控制卡可以与路由器相连，互联网集群管理示意图如下



2.控制卡可以与电脑直接相连，示意图如下



3.更新节目除了可以用网线连接 V10 外，还可以通过 U 盘或移动硬盘。

特点

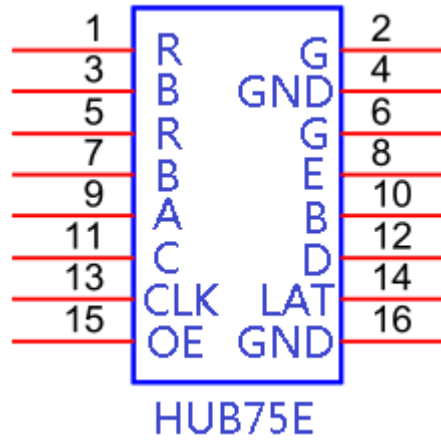
- 1.支持各种全彩模组;
- 2.带载范围: 384*64, 4组 HUB75E 接口 ;
- 3.支持 3G/4G (全网通);
- 4.支持 GPS 定位和行车轨迹绘制;
- 5.支持 U 盘无限扩容节目, 插上即播;
- 6.支持定点播放广告;
- 7.所有接口卡扣式设计, 适应各种车载震动;
8. 无需 IP 设置, 自动识别;

参数表

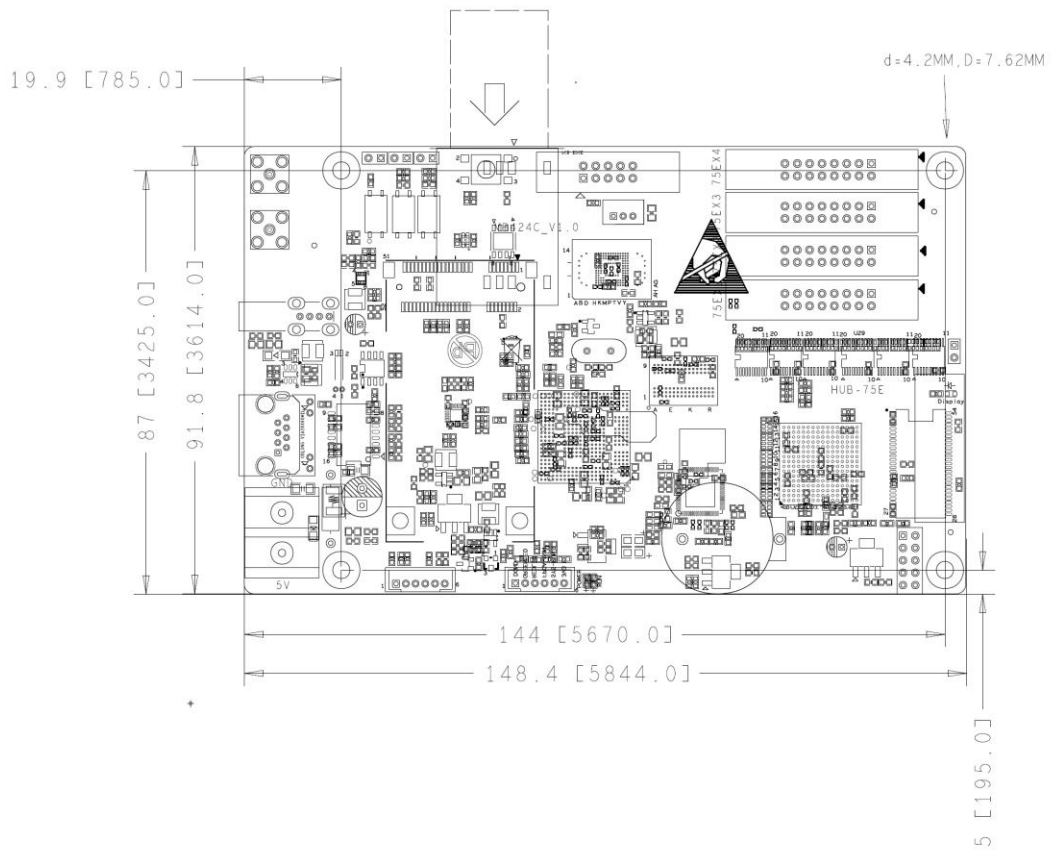
模组类型	各种全彩模组
控制范围	384 (宽) *64 (高), 512*48,192*128
灰度等级	256 级以上
视频格式	支持 1080P 高清视频硬件解码, 直接发送, 无需转码等待; 支持 AVI、WMV、RMVB、MP4、3GP、ASF、MPG、FLV、F4V、MKV、MOV、DAT、VOB、TRP、TS、WEBM 等所有常见格式
动画格式	支持 SWF、FLV 、GIF
图片格式	支持 BMP、JPG、JPEG、PNG 等
文 本	支持文字编辑、图片插入
时 钟	支持模拟时钟、数字时钟和多种表盘时钟功能
其他功能	霓虹、动画字功能; 正负计时、温湿度和亮度自适应调节功能等
存贮容量	板载 Flash 4GB, 支持存储 4 小时以上节目; 同时支持 U 盘直接播放节目, 无限扩容
通讯类型	U 盘; Wi-Fi; 通过网口连接局域网、互联网, 或者通过 3G/4G 接入互联网
接 口	5V 电源 x1, 10/100M RJ45 x1, USB 2.0 x1, 2x8PIN 标准 HUB75B 接口 x4
软 件	HDPlayer, LedArt(APP), 云平台

接口定义

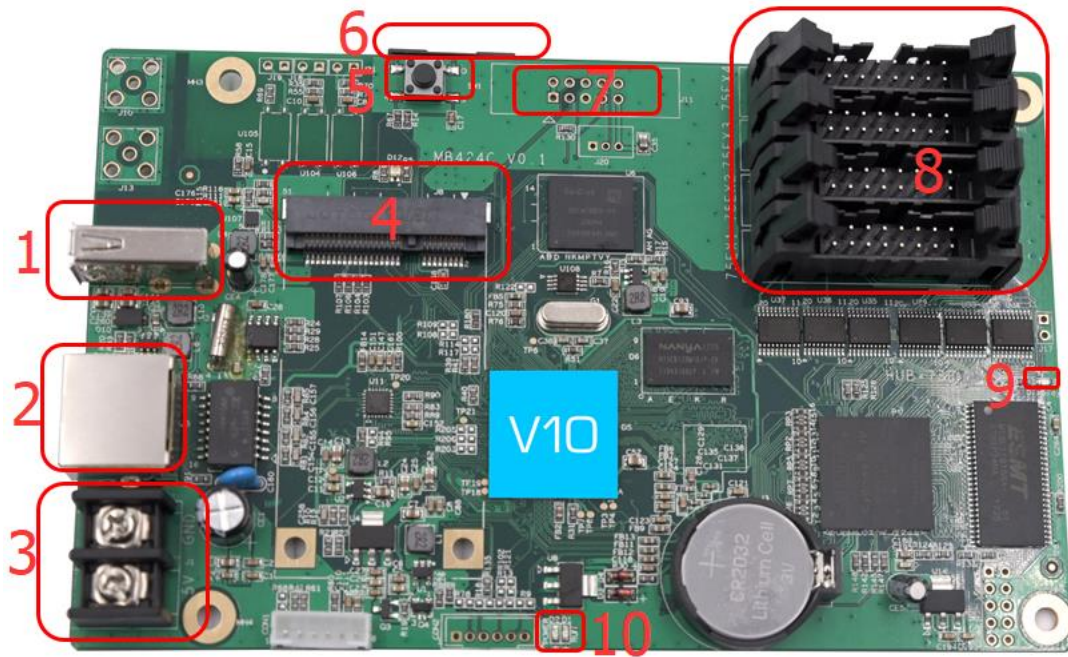
4组 HUB75E 接口，定义如下



尺寸图



外观说明



- ①：USB 接口，插上 U 盘或移动硬盘，更新节目；
- ②：RJ45 网口，与电脑网口、路由器或交换机相连，正常工作状态是橙色灯常亮，绿色灯闪烁；
- ③：电源端子，连接 5V 电源；
- ④：MINIPCIE，连接 3G/4G 模块或 WI-FI 模块（可选）；背面装 SIM 卡；
- ⑤：测试按键，调好屏后，按键测试 LED 屏是否有坏点；
- ⑥：手机 SIM 卡座；
- ⑦：外接传感器；
- ⑧：4 组 2*8PIN 排针，HUB75E 接口，连接 LED 屏幕；
- ⑨：显示指示灯（Display），正常工作状态：闪烁；
- ⑩：电源指示灯和运行指示灯（左边 power 为电源指示灯，右边 run 为运行指示灯），正常工作状态：power 常亮，run 闪烁。

技术参数

	最小值	典型值	最大值
额定电压 (V)	4.2	5.0	5.5
存储温度(°C)	-40	25	105
工作环境温度(°C)	-40	25	80
工作环境湿度(%)	0.0	30	95

注意事项

- 1) 为保证控制卡在正常运行中的时间存储, 请确保控制卡上的电池正常未松落;
- 2) 为确保系统的长期稳定运行, 请尽量使用标准的 5V 电源电压供电。