



产品规格书

全彩控制卡 W60-75

V2.0 20170901

概述

针对于门头条屏、店面、车载屏等场所信息显示屏，灰度科技推出 W 系列控制卡，只限于近距离通信，可以接入到无线路由器里面，实现集群管理。

W60-75 是 W 系列控制卡中的一款，W，即 Wi-Fi，通过 Wi-Fi 更新节目。此外，还有 USB 接口，也可通过 U 盘更新节目。低成本、性价比高，软件界面简洁、操作方便，显示效果丰富、效果好，支持各种规格全彩显示屏。

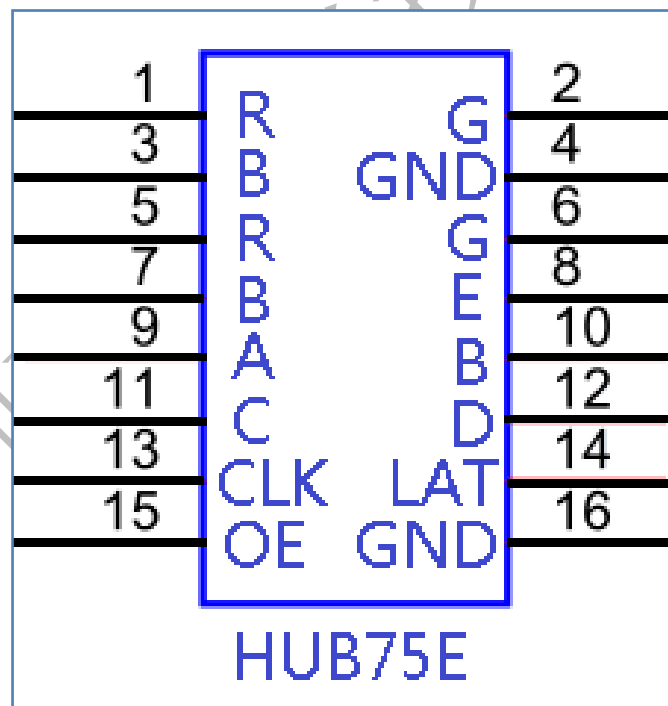
应用软件：灰度科技第六代显示屏操作软件 HD2016。

功能特点

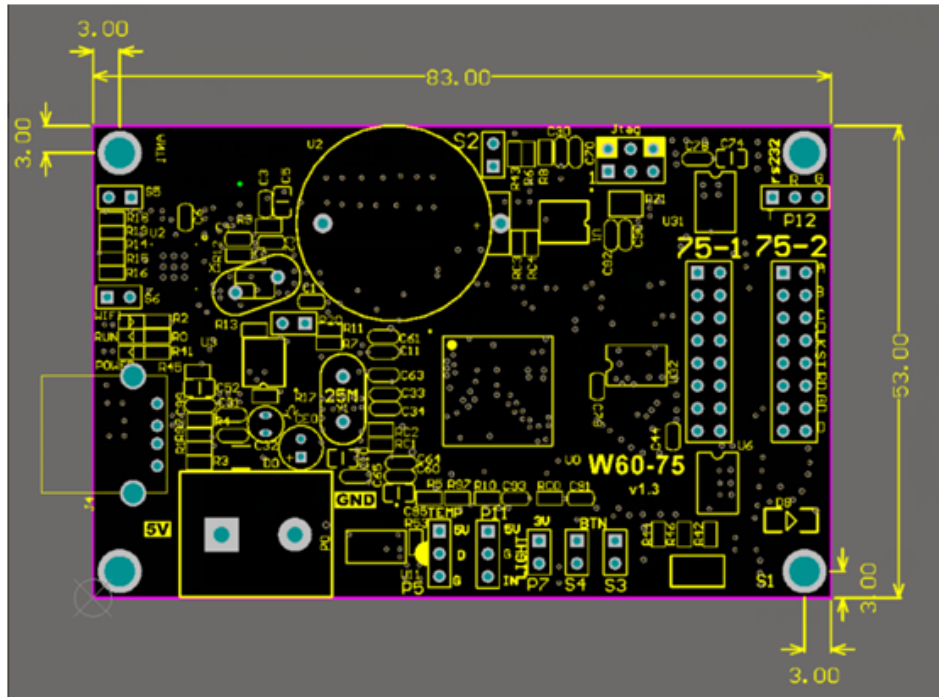
内容	性能
支持模组	全彩，各种常规扫描方式
带载范围	全彩640*64
FLASH 容量	8M Byte
通讯端口	U盘、Wi-Fi（无障碍15米）
支持七彩	全彩模组可显示红、绿、蓝、黄、紫、青、白
节目数量	1000个，支持按键切换，遥控切换
区域数量	20个，独立分区，独立特效，独立边框
显示内容	文本、动画字、3D 字、图文（图片、SWF）、Excel、时间、温度（温湿度）、计时、计数、农历
显示方式	顺序显示、按键切换、遥控控制
显示效果	1、文本、图片、时间、计时、温度或温湿度（需外接模块）等显示 2、支持节目边框、区域边框设定，支持自定义边框 3、多种动作方式显示 4、40 余种文字特效显示 5、支持简易动画字

显示效果	6、支持空心字体、描边字体等设置 7、支持区域文字背景设置 8、支持 Excel 表格直接添加
时钟功能	1、支持万年历、模拟时钟、农历 2、正计时、倒计时显示 3、显示字体、字号、颜色、位置等可以任意设定 4、支持多时区显示
扩展设备	温度、湿度、遥控、光敏等传感器
自动开关屏	支持定时开关机
亮度调节	支持三种亮度调节模式

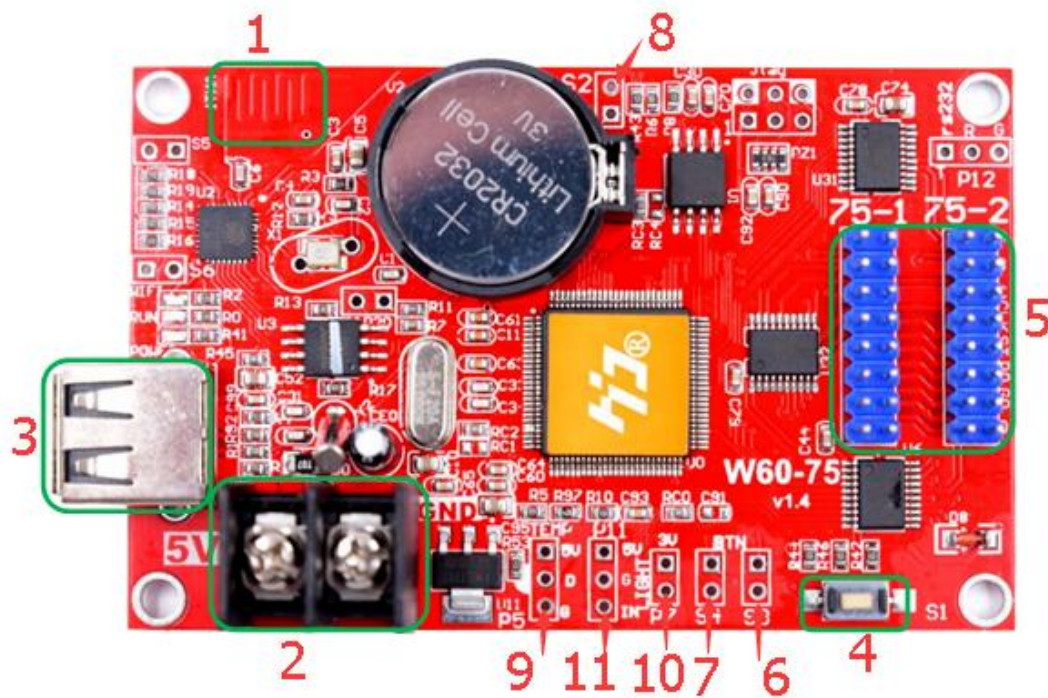
接口定义



孔位图



外观说明



- ①：Wi-Fi，连接电脑，发送参数与节目；
- ②：电源接口，连接 5V 电源；
- ③：USB 接口，插入 U 盘，更新参数与节目；
- ④：测试按键，按一下切换屏幕测试状态；
- ⑤：2 个 HUB75E 接口，连接显示屏；
- ⑥：S3，连接点动开关，切换上一个节目，计时复位，计数减；
- ⑦：S4，连接点动开关，节目控制、计时暂停、计数复位；
- ⑧：S2，连接点动开关，切换下一个节目、计时开始、计数加；
- ⑨：P5，连接温/湿度传感器；
- ⑩：P7，连接亮度传感器；
- ⑪：P11，连接红外接收头，配合遥控器使用。

技术参数

	最小值	典型值	最大值
额定电压 (V)	4.2	5.0	5.5
存储温度(°C)	-40	25	105
工作环境温度(°C)	-40	25	80
工作环境湿度(%)	0.0	30	95

注意事项

- 1) 为保证控制卡在正常运行中的时间存储，请确保控制卡上的电池正常未松落；
- 2) 为确保系统的长期稳定运行，请尽量使用标准的 5V 电源电压供电。