

# 产品规格书

单双色控制卡 W6B

V2.0 20180713

## 概述

针对于门头条屏、店面、车载屏等场所信息显示屏，灰度科技推出 W 系列控制卡，只限于近距离通信，可以接入到无线路由器里面，实现集群管理。

W6B 是 W 系列控制卡中的一款，W，即 Wi-Fi，通过 Wi-Fi 更新节目。此外，还有 USB 接口，也可通过 U 盘更新节目。低成本、性价比高，软件界面简洁、操作方便，显示效果丰富、效果好，支持各种规格单双色显示屏。

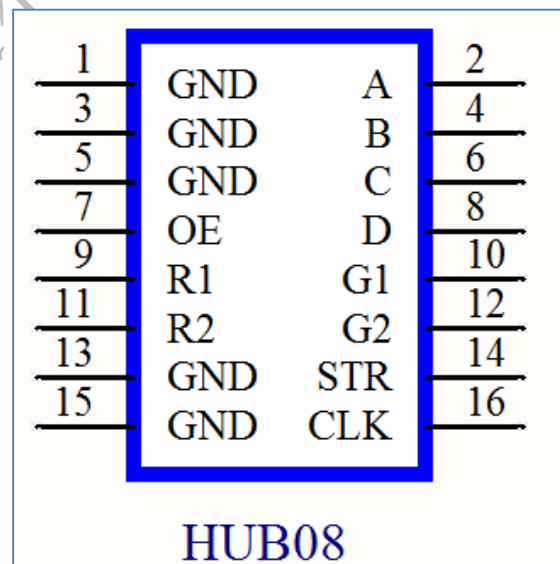
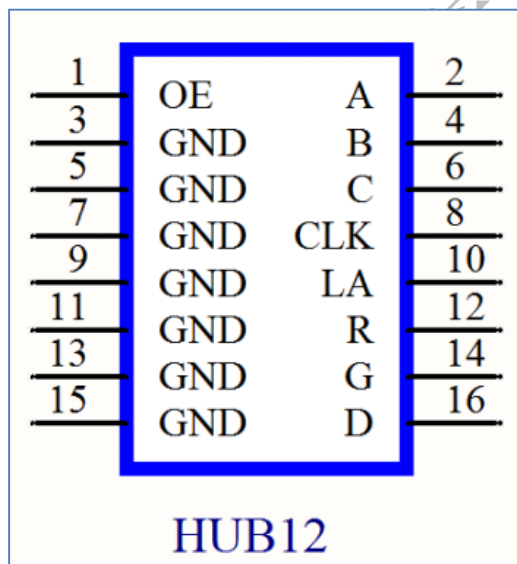
应用软件：灰度科技第八代显示屏操作软件 HD2018。

## 功能特点

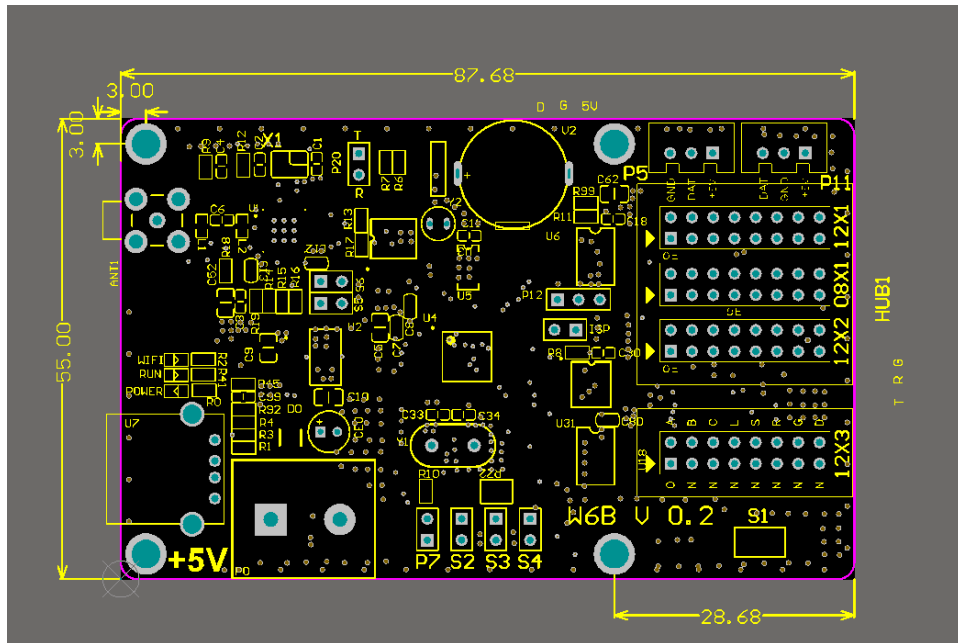
| 内容       | 性能  |
|----------|---|
| 支持模组     | 单色/双色/七彩，各种常规扫描方式   |
| 带载范围     | 单色 1024*48<br>双色 512*48<br>七彩 672*24                                    |
| FLASH 容量 | 2M Byte   |
| 通讯端口     | U盘、Wi-Fi  |
| 支持七彩     | 全彩模组可显示红、绿、蓝、黄、紫、青、白  |
| 节目数量     | 1000个，支持按键切换，遥控切换   |
| 区域数量     | 20个，独立分区，独立特效，独立边框  |
| 显示内容     | 文本、动画字、3D 字、图文（图片、SWF）、Excel、时间、温度（温湿度）、计时、计数、农历                        |
| 显示方式     | 顺序显示、按键切换、遥控控制  |
| 显示效果     | 1、文本、图片、时间、计时、温度或温湿度（需外接模块）等显示<br>2、支持节目边框、区域边框设定，支持自定义边框<br>3、多种动作方式显示 |

|       |   |
|-------|---|
| 显示效果  | <ul style="list-style-type: none"> <li>4、40 余种文字特效显示</li> <li>5、支持简易动画字</li> <li>6、支持空心字体、描边字体等设置</li> <li>7、支持区域文字背景设置</li> <li>8、支持 Excel 表格直接添加</li> </ul> |
| 时钟功能  | <ul style="list-style-type: none"> <li>1、支持万年历、模拟时钟、农历</li> <li>2、正计时、倒计时显示</li> <li>3、显示字体、字号、颜色、位置等可以任意设定</li> <li>4、支持多时区显示</li> </ul>                     |
| 扩展设备  | 温度、湿度、遥控、光敏等传感器   |
| 自动开关屏 | 支持定时开关机   |
| 亮度调节  | 支持三种亮度调节模式  |

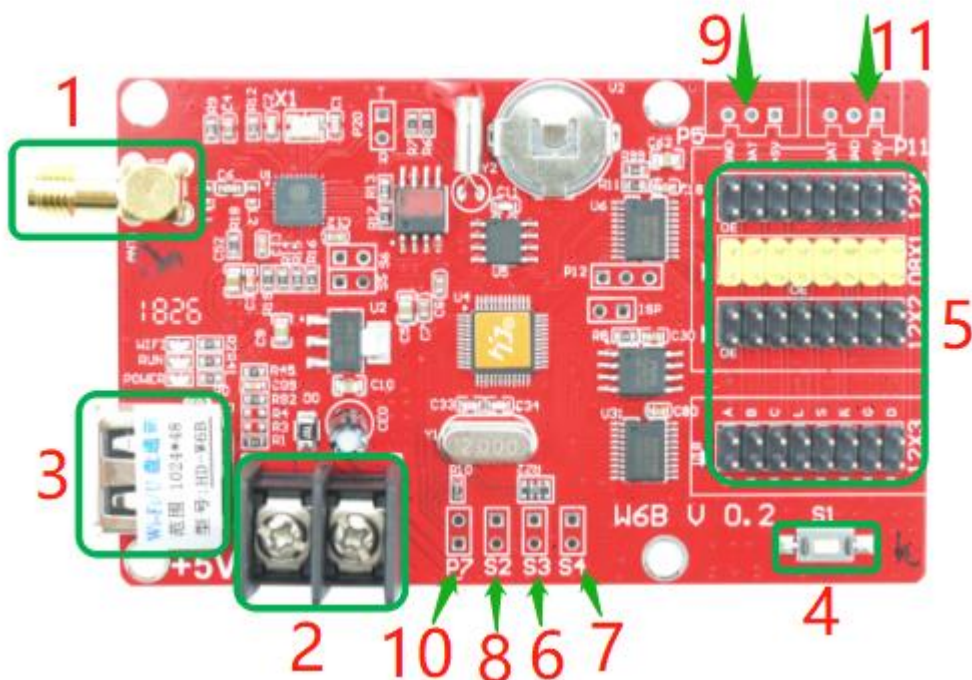
## 接口定义



# 孔位图



# 外观说明



- ①：Wi-Fi，连接电脑，发送参数与节目；
- ②：电源接口，连接 5V 电源；
- ③：USB 接口，插入 U 盘，更新参数与节目；
- ④：测试按键，按一下切换屏幕测试状态；
- ⑤：3 个 HUB12，1 个 HUB08，连接显示屏；
- ⑥：S3，连接点动开关，切换上一个节目，计时复位，计数减；
- ⑦：S4，连接点动开关，节目控制、计时暂停、计数复位；
- ⑧：S2，连接点动开关，切换下一个节目、计时开始、计数加；
- ⑨：P5，连接温/湿度传感器；
- ⑩：P7，连接亮度传感器；
- ⑪：P11，连接红外接收头，配合遥控器使用。

## 技术参数

|            | 最小值 | 典型值 | 最大值 |
|------------|-----|-----|-----|
| 额定电压 (V)   | 4.2 | 5.0 | 5.5 |
| 存储温度(°C)   | -40 | 25  | 105 |
| 工作环境温度(°C) | -40 | 25  | 80  |
| 工作环境湿度(%)  | 0.0 | 30  | 95  |

## 注意事项

- 1) 为保证控制卡在正常运行中的时间存储，请确保控制卡上的电池正常未松落；
- 2) 为确保系统的长期稳定运行，请尽量使用标准的 5V 电源电压供电。